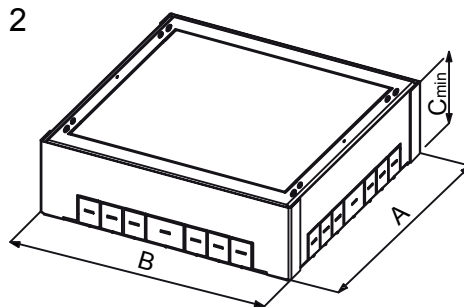
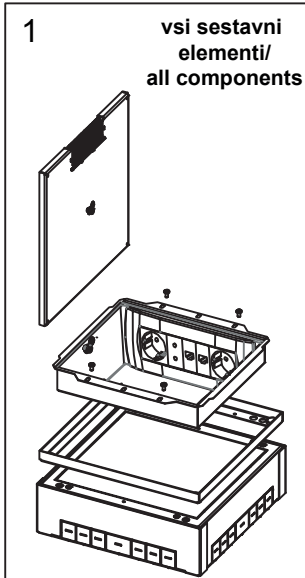


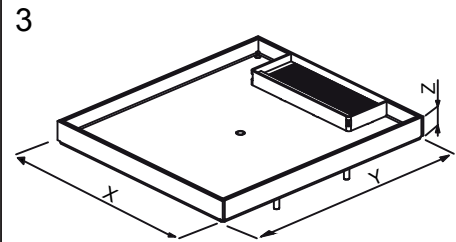


# TEM

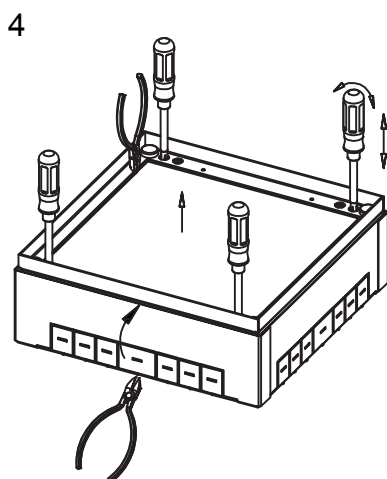
www.tem.si



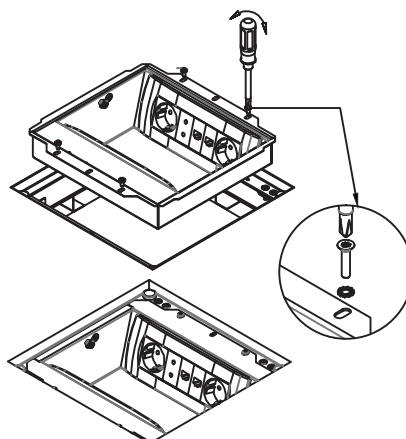
	A[mm]	B[mm]	Cmin[mm]
RB50	208,5	182	83
RB51	273	182,5	83
RB52	273	269,5	83
RB53	273	521	83



	Y[mm]	X[mm]	Z[mm]
RB65S1	200,5	177	17,5
RB66S1	265	178	17,5
RB67S2	265	265	17,5
RB68S2	265	516,5	17,5



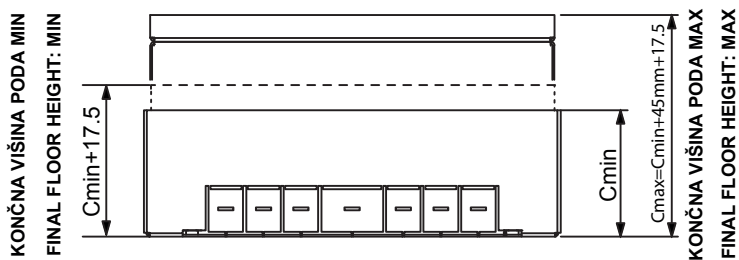
**5** ZAHTEV / REQUIREMENTS: EN-50085-2-2



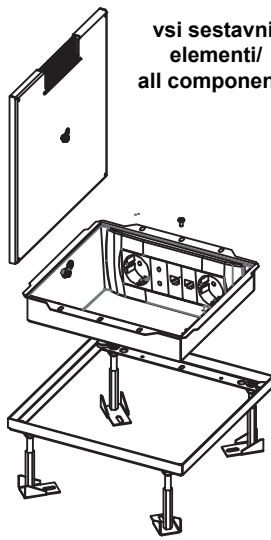
Točkovna obremenitev/point load: 1000 N  
 Ploskovna obremenitev/Surface load: 2000 N  
 Odpornost na udarce/Resistance to impact 20 J  
 Min. inštalacijska temp./Min. installation temp. -5°C  
 Min. transportna temp./Min. transport temp. -25°C  
 Max. temp. uporabe/Max application temp. +60°C  
 IP20



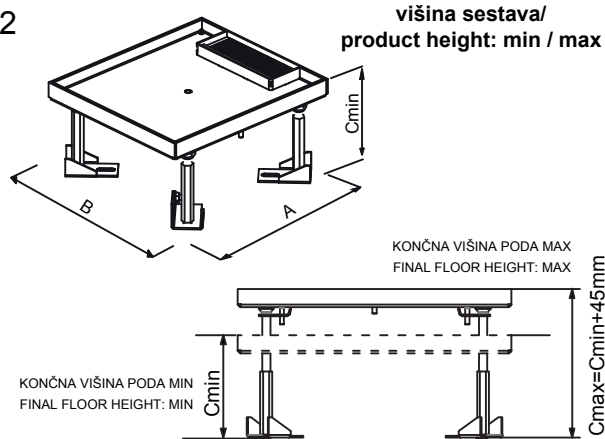
višina sestava min / max



**1** vsi sestavni elementi/  
all components



**2** višina sestava/  
product height: min / max

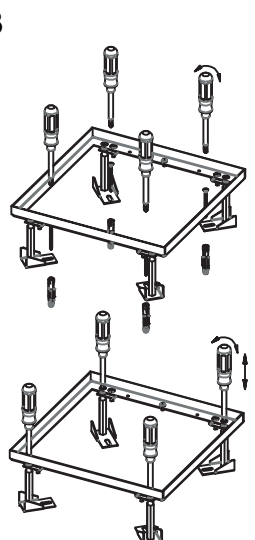


KONČNA VIŠINA PODA MAX  
FINAL FLOOR HEIGHT: MAX

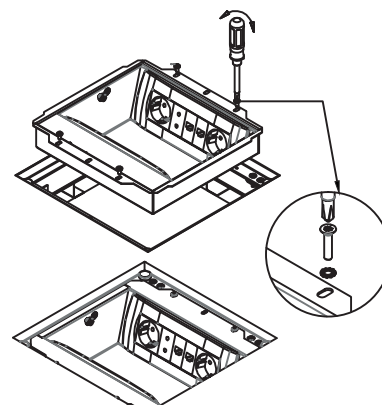
KONČNA VIŠINA PODA MIN  
FINAL FLOOR HEIGHT: MIN

	A[mm]	B[mm]	Cmin[mm]
RB55S1	200,5	177	100
RB56S1	265	178	100
RB57S2	265	265	100
RB58S2	265	516,5	100

**3**

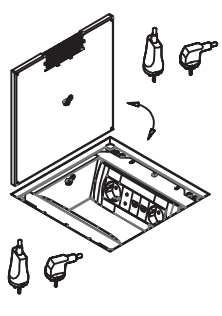


**4** ZAHTEVJE /REQUIREMENTS:EN-50085-2-2

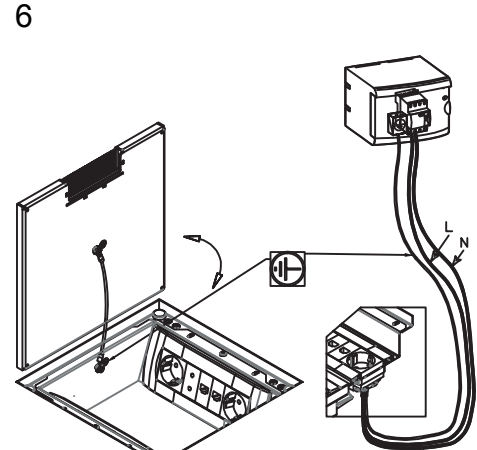


Točkovna obremenitev/point load: 1000 N  
 Ploskovna obremenitev/Surface load: 2000 N  
 Odpornost na udarce/Resistance to impact 20 J  
 Min. inštalacijska temp./Min.installation temp -5°C  
 Min. transportna temp./Min. transport temp. -25°C  
 Max. temp. uporabe/Max application temp +60°C  
 IP20

**5**



**6**



**7**

